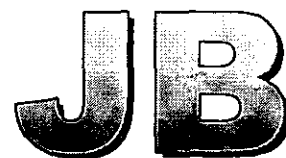


ICS 19.100

J 04

备案号: 19330—2007



中华人民共和国机械行业标准

JB/T 10658—2006

无损检测 基于复平面分析的 焊缝涡流检测

Non-destructive testing — Eddy current testing of welds
by complex plane analysis

2006-11-27 发布

2007-05-01 实施

中华人民共和国国家发展和改革委员会 发布

目 次

前言.....	III
1 范围.....	1
2 规范性引用文件.....	1
3 术语和定义.....	1
4 人员要求.....	1
5 检测前的准备.....	1
5.1 基本信息的获取.....	1
5.2 表面条件.....	2
6 检测设备.....	2
6.1 检测仪器.....	2
6.2 检测探头.....	2
6.3 附件.....	3
7 检测步骤.....	4
7.1 涂层厚度估计及被检材料与校准试块材料符合性的评价.....	4
7.2 铁磁性材料焊缝的检测.....	4
8 影响缺陷探测的因素.....	8
9 不可接受信号的评价.....	10
10 其他材料焊缝的检测步骤.....	12
11 检测报告.....	12
图 1 采用绝对式探头进行涂层厚度测量和材质分选.....	3
图 2 校准试块.....	4
图 3 材料和热影响区检测.....	5
图 4 焊缝根部的一次扫查.....	6
图 5 热影响区的补充扫查.....	6
图 6 焊冠检测的扫查.....	7
图 7 焊冠扫查时的典型缺陷信号.....	8
图 8 推荐的涡流检测方法流程图.....	9
图 9 “穿壁”缺陷的典型响应.....	10
图 10 疲劳和未熔合缺陷纵向扫查的典型响应.....	11
图 11 “部分贯穿”缺陷的典型响应.....	11

前 言

请注意本标准的某些内容有可能涉及专利。本标准的发布机构不应承担识别这些专利的责任。

本标准修改采用 EN 1711:2000《焊缝无损检测 基于复平面分析的焊缝涡流检测》(英文版)。

本标准由中国机械工业联合会提出。

本标准由全国无损检测标准化技术委员会(SAC/TC 56)归口。

本标准起草单位:中国特种设备检测研究中心、爱得森(厦门)电子有限公司、厦门涡流检测技术研究所、河北大学、华北电力科学研究院。

本标准主要起草人:沈功田、吴彦、陈钢、景为科、林俊明、刘凯、李小亭、张万岭、胡先龙。

本标准为首次发布。

无损检测 基于复平面分析的焊缝涡流检测

1 范围

本标准定义的涡流检测技术主要用于铁磁性材料（焊缝、热影响区、母材）表面开口和近表面面型缺陷的检测。

如设计规范有要求，本标准也可用于不锈钢等其他金属结构材料的检测。

本标准适用于陆上、海上制造、安装、在用过程中的裸露或带涂层钢结构材料的检测。

检测可以在所有可接近的、各种形式的焊缝表面上进行。

通常，本标准适用于焊接后焊缝表面形成的自然条件。但非常粗糙的表面会影响检测的效果。

2 规范性引用文件

下列文件中的条款通过本标准的引用而成为本标准的条款。凡是注日期的引用文件，其随后所有的修改单（不包括勘误的内容）或修订版均不适用于本标准，然而，鼓励根据本标准达成协议的各方研究是否可使用这些文件的最新版本。凡是不注日期的引用文件，其最新版本适用于本标准。

GB/T 12604.6 无损检测术语 涡流检测

GB/T 15822.1 无损检测 磁粉检测 第1部分：总则（GB/T 15822.1—2003，ISO 9934-1：2001，IDT）

JB/T 4730.4 承压设备无损检测 第4部分：磁粉检测

JB/T 4730.5 承压设备无损检测 第5部分：渗透检测

JB/T 6061 无损检测 焊缝磁粉检测¹⁾

JB/T 6062 无损检测 焊缝渗透检测²⁾

JB/T 9218 无损检测 渗透检测³⁾

3 术语和定义

GB/T 12604.6 中确立的术语和定义适用于本标准。

4 人员要求

按本标准进行检测的人员应按规定取得有关无损检测人员资格鉴定机构颁发或认可的涡流检测等级资格证书，从事相应资格等级规定的检测工作。

5 检测前的准备

5.1 基本信息的获取

在进行检测前，需要通过资料审查和现场实地考察获取一些基本信息，至少应包括如下的要素：

- 检测人员的资格；
- 检验计划；
- 检测设备；

1) 该标准将在修订 JB/T 6061—1992 的基础上发布。

2) 该标准将在修订 JB/T 6062—1992 的基础上发布。

3) 该标准将在修订 JB/T 9218—1999 的基础上发布。

- 仪器校准状态;
- 校准试块;
- 验收准则;
- 信号记录;
- 记录表格和报告格式;
- 不可接受信号的处理;
- 母材的成分或等级;
- 填充金属的种类;
- 待检测焊缝的位置和范围;
- 焊缝表面几何形状;
- 表面状态;
- 涂层类型和厚度;
- 其他有助于缺陷判断的信息。

5.2 表面条件

根据灵敏度的要求, 涡流方法能够穿透 2mm 厚的非金属涂层探测出表面裂纹。如果相应的灵敏度能得到保证, 也可超过 2mm 厚度的涂层。

涡流检测与探头和被测表面的接近程度有关, 被检焊缝表面几何形状及表面状态应能保证探头与检测面的良好接触。对焊缝进行涡流检测时, 应考虑焊缝表面的不规则形状、焊接飞溅、焊瘤、腐蚀物和涂层的剥落等都会使探头与被检测表面的距离发生变化并引起噪声, 从而影响检测的灵敏度。

对于表面有热喷涂铝和铅等某些种类的导电性材料涂层工件, 因为这些导电金属材料可沉积在表面开口的裂纹内, 用涡流方法进行检测时, 由于这些沉积材料导电从而大大影响了检测效果, 导致不能有效检测出可能存在的裂纹缺陷。

6 检测设备

6.1 检测仪器

检测仪器应具有复平面相位和幅度显示与分析的功能, 且至少满足以下要求。

6.1.1 频率

应具有从 1kHz 到 1MHz 的工作频率范围, 频率的调节采用增量步长的方式。

6.1.2 灵敏度

对于选定的检测探头, 在平衡和提离效应补偿后, (带涂层厚度试片) 校准试块上 1mm 深人工缺陷的信号幅度应达到全屏, 0.5mm 深人工缺陷的信号幅度至少为 1mm 人工缺陷的 50%。

6.1.3 信号显示

应能够显示缺陷信号的阻抗平面(复平面)图, 并具有信号示踪冻结功能, 信号示踪在检测场地日光、灯光照明或无照明条件下应清晰可见。

6.1.4 相位控制

相位控制应能使信号以不大于 10° 的步距进行全角(360°)旋转。

6.1.5 信号分析

能对信号阻抗平面图上的任一矢量进行相位和幅度分析, 并可将当前信号与先前存储的参考信号进行对比分析。

6.2 检测探头

6.2.1 以校准试块进行涂层厚度测量和材料评价的探头

在绝对模式、1kHz~1MHz 频率下工作, 在被检工件或校准试块上提离时应能在仪器上产生全屏提

离信号。所有的探头都应清晰地标示出其操作的频率范围（见图 1）。

6.2.2 焊缝检测的探头

为了检测铁磁性材料的焊缝，应使用特殊设计的焊缝检测探头。探头的组装可以是差动式、正交式、正切式或与之等效的方式，采用这些方式的目的是使探头在焊缝和热影响区受材料电导率、磁导率和提高效应等变化的影响最小。

探头的直径应根据被测工件的几何形状来选择。这些探头在接触面上覆盖了非金属耐磨薄层材料后仍应能正常工作。如果探头采用封装结构，在校准过程中封装外壳校准试块表面应始终处于接触的状态。探头应能在 1kHz 到 1MHz 范围内的任意选定的频率下正常工作。

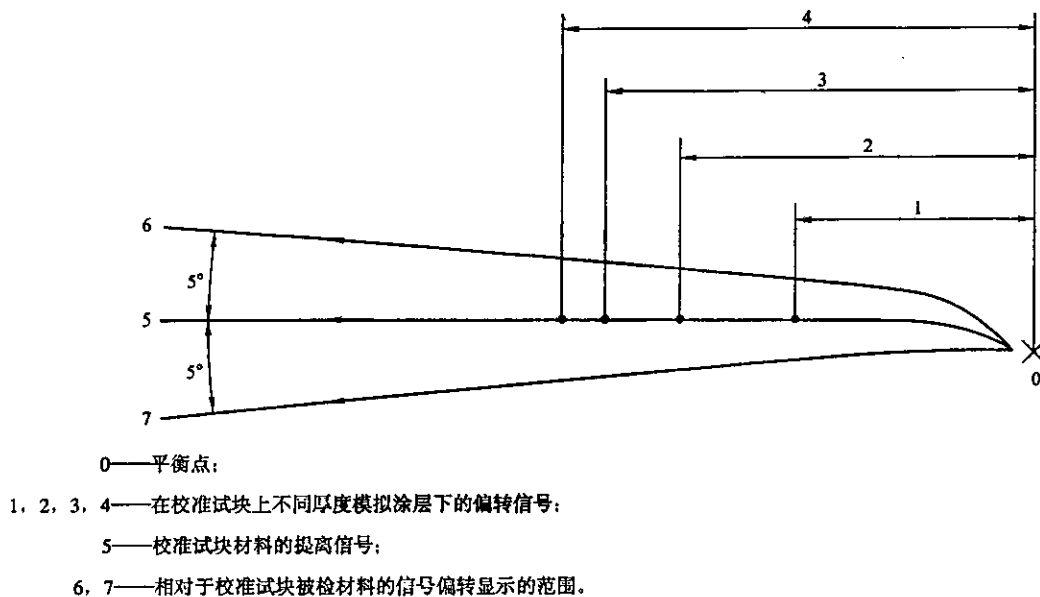


图 1 采用绝对式探头进行涂层厚度测量和材质分选

6.3 附件

6.3.1 校准试块

校准试块应采用与被检测工件相同的材料制作。除合同有关各方另有约定之外，应在校准试块上用电火花（EDM）加工出 0.5mm、1.0mm 和 2.0mm 深的人工刻槽。刻槽深度的公差应为 $\pm 0.1\text{mm}$ 。刻槽的推荐宽度应 $\leq 0.2\text{mm}$ （见图 2）。

6.3.2 非导体软垫片

可采用已知厚度的非导体弹性垫片来模拟涂层，也可直接在校准试块上喷涂实际涂层。推荐试片厚度为 0.5mm 的倍数。

6.3.3 探头延长电缆

在保证整个系统功能、灵敏度和分辨率的情况下，可用延长电缆连接探头和仪器。

6.3.4 远程显示和控制

使用较长的延长电缆操作时，仪器应具有使操作者进行远程信号显示的装置。

6.3.5 检测设备的维护

6.3.5.1 校准证书

设备应具有由有资格的实验室出具的校准证书。该校准工作应至少每年度进行一次。

6.3.5.2 功能核查

应对检测设备进行周期性的检查和调节来校正仪器的功能。在现场进行检测时，如发现检测设备产

生错误或部分变化，也应对仪器进行功能的检查和调节。维护工作应按照制定的书面程序进行，并应对每次维护检查的结果进行记录。

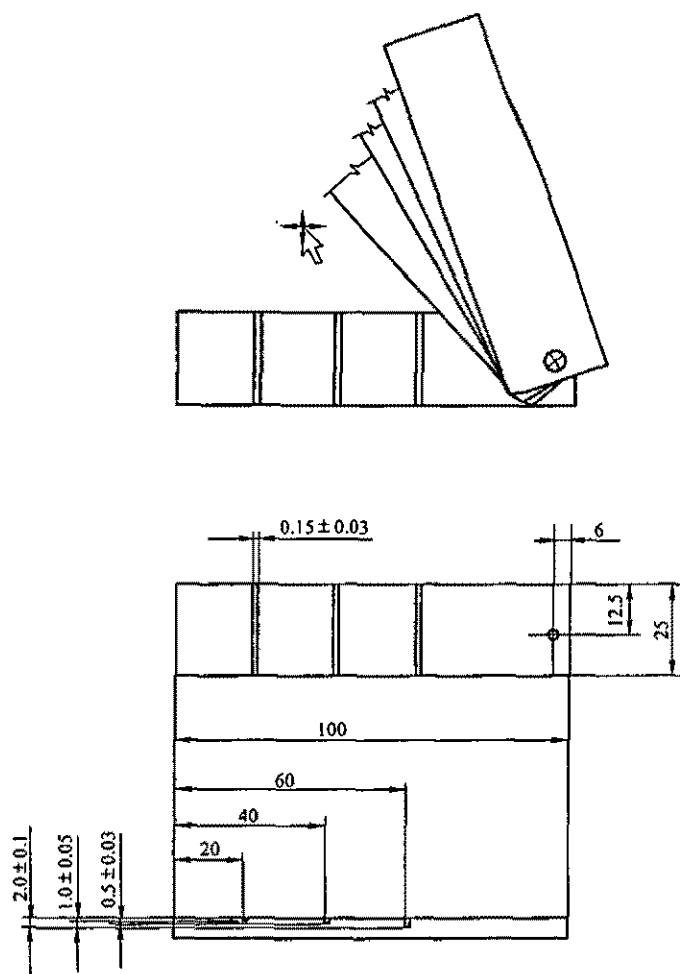


图2 校准试块

7 检测步骤

7.1 涂层厚度估计及被检材料与校准试块材料符合性的评价

焊缝表面的涂层厚度一般是不均匀的，但由于其对检测灵敏度产生影响，因此在焊缝检测之前有必要对热影响区处的最大涂层厚度进行估计。

采用 6.2.1 的探头，分别得出校准试块和被检试件的提离信号，通过比较可估计被检试件上的涂层厚度，见图 1 和图 2。

被检试件的提离信号对校准试块提离信号的偏离应在 $\pm 5^\circ$ 范围内，否则应采用更接近被检试件的材料重新加工制作校准试块。

7.2 铁磁性材料焊缝的检测

7.2.1 频率

应根据提离和其他不希望出现的信号将频率调到最佳灵敏度。在通常条件下，推荐采用 100kHz 左右的频率。

7.2.2 校准

校准是将探头在校准试块上扫查通过人工刻槽来进行的。刻槽表面应先覆盖上一层非导体弹性垫片，其厚度等于或大于被测工件的涂层厚度。

仪器灵敏度的调整是随着刻槽深度的增加信号也增大。将 1mm 深刻槽的信号幅度调到满屏高度的约 80%。然后调节灵敏度的水平来补偿工件几何形状带来的影响。

校准检查应周期性地进行，且至少在检测开始和结束及工况每次改变时进行。每次校准均应记录。当校准完成后，将平衡点调至显示屏中央。

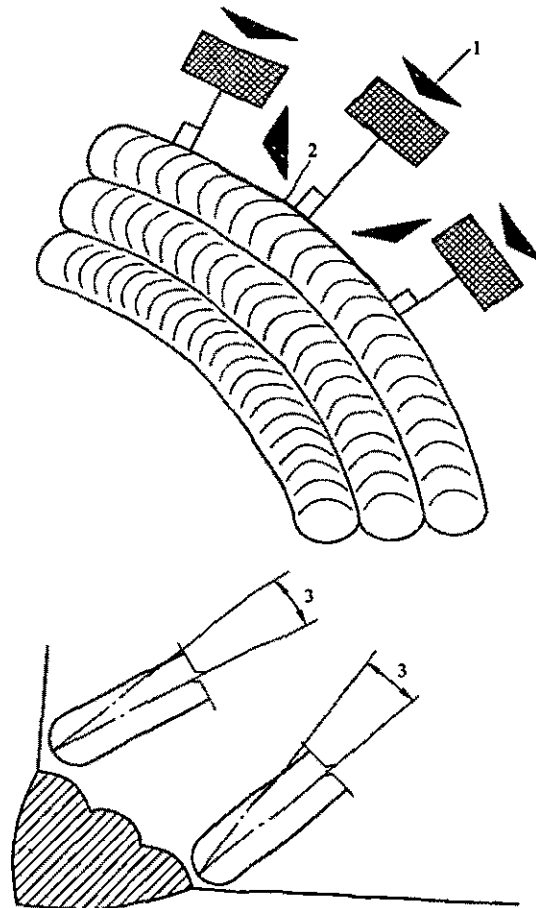
7.2.3 扫查

对焊缝表面和热影响区采用所选探头进行扫查。只要被检测工件几何形状允许，探头应沿与可能出现缺陷主要走向垂直的方向移动。如果其走向未知或估计缺陷有不同的走向，则至少应在相互垂直的两个方向分别进行扫查。

检测可分两部分进行：热影响区（见图 3、图 4 和图 5）和焊缝表面（见图 6 和图 7）。

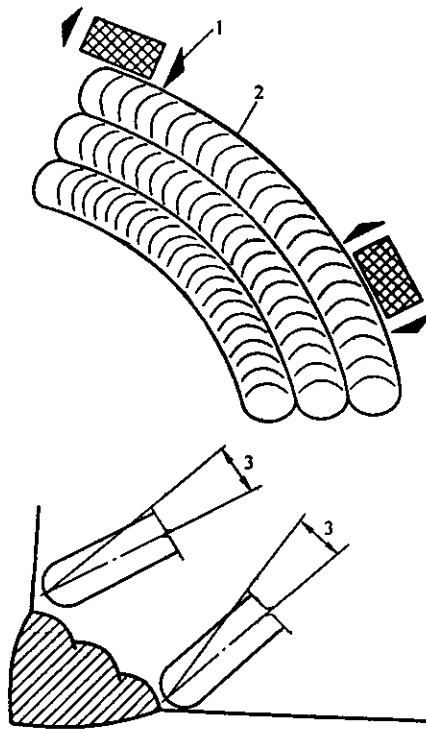
应注意检测的可靠性高度依赖于线圈与被测表面之间的方向。还应注意确保探头在热影响区以最佳的角度扫查通过各种状况的表面。

差动式探头灵敏度受缺陷与线圈夹角的影响。因此在检测过程中应注意控制角度。



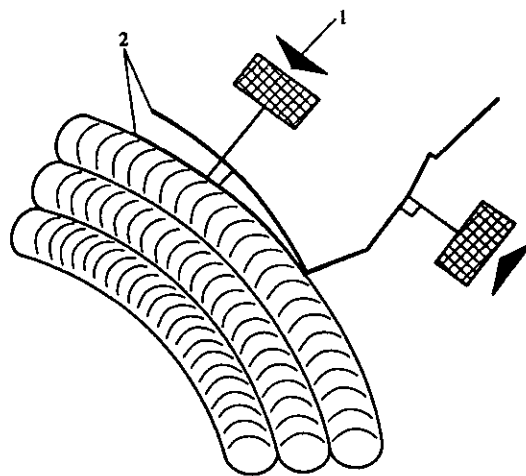
- 1—探头方向；
2—缺陷；
3—满足不同表面条件下的最佳角度。

图 3 材料和热影响区检测



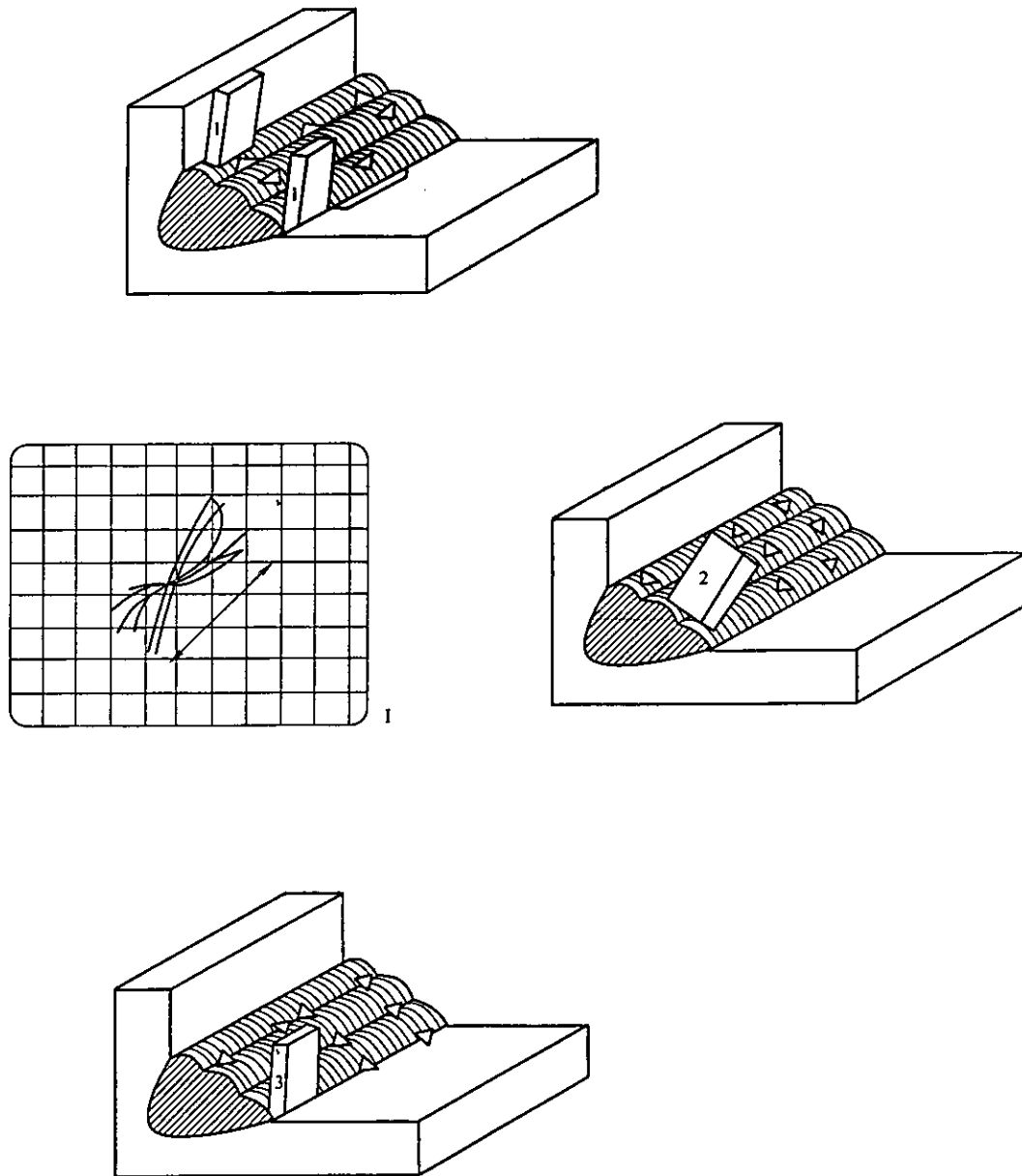
- 1—探头方向;
- 2—缺陷;
- 3—满足不同表面条件下的最佳角度。

图 4 焊缝根部的一次扫查



- 1—探头方向;
- 2—缺陷。

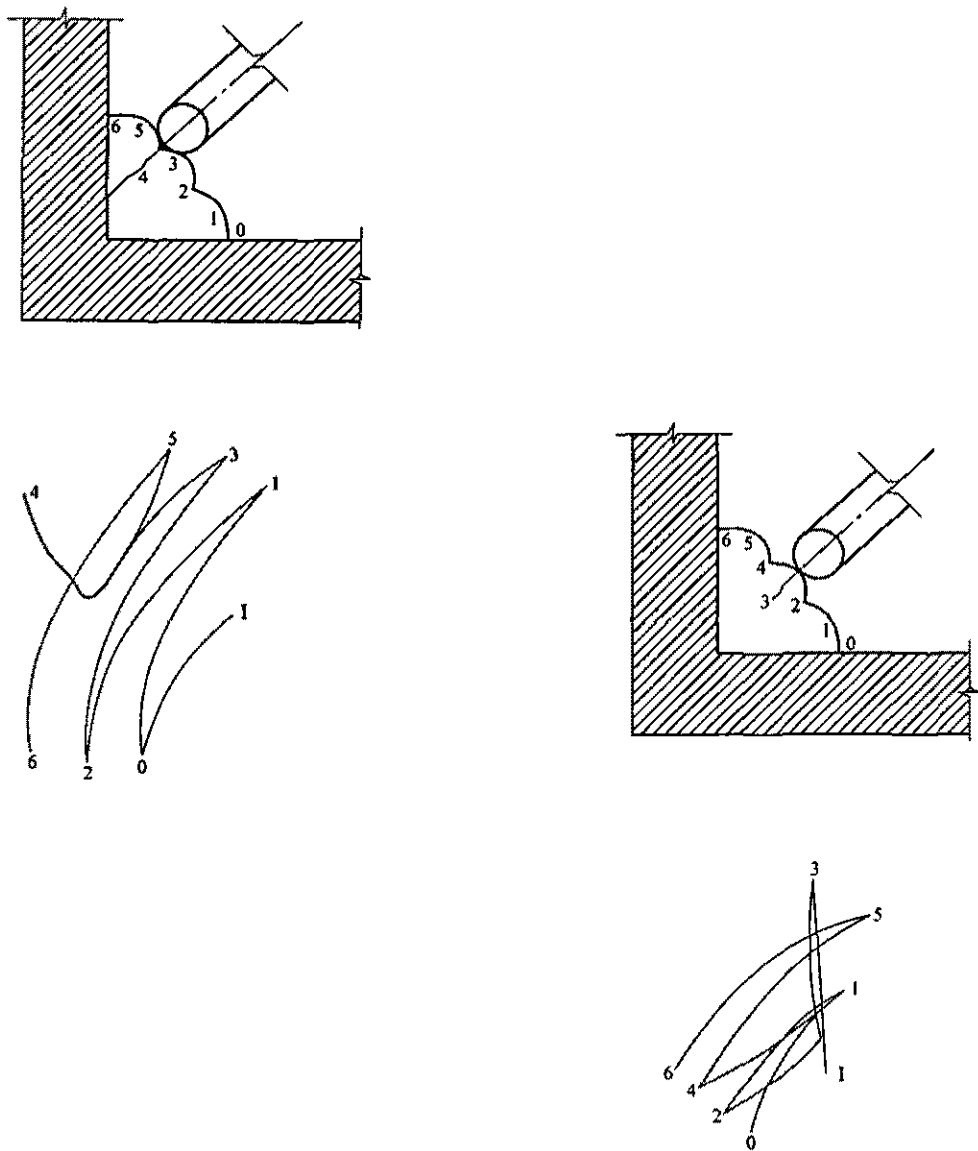
图 5 热影响区的补充扫查



I —— 沿焊冠扫查的信号包络线。

1、2、3 —— 探头的不同位置。

图6 焊冠检测的扫查



I——平衡点；
0~6——探头的不同位置。

图7 焊冠扫查时的典型缺陷信号

8 影响缺陷探测的因素

对缺陷的探测能力受许多因素的影响，而且现有对焊接工件进行涡流检测的应用知识也不能满足作出精确判断的要求，检测方与用户可以按照校准试块来共同确定验收标准。下面给出一些影响缺陷检测能力的因素。

- a) 校准试块的材料
校准试块的材料应尽可能接近被检工件。
- b) 导体涂层
导体涂层降低了检测的灵敏度，最大涂层厚度和电导率影响检测的灵敏度。
- c) 非导体涂层

非导体涂层对检测灵敏度的降低程度依赖于探头与被测工件之间的距离。

d) 工件的几何形状

工件的形状和探头与被测区域的接近程度可影响检测的灵敏度。

像十字焊缝和角撑板等具有复杂几何形状的焊缝应根据表面几何形状和可能的缺陷方位来进行检测。

e) 线圈与缺陷的取向

1) 倾角

注意确保线圈与被测区域之间保持最佳的角度。

2) 感应电流的方向

感应电流是有方向性的，因此应注意确保感应电流的方向与预测的缺陷方向保持垂直和（或）平行。

f) 缺陷的最小尺寸

在焊缝表面自然成型条件下涡流检测方法对铁磁性钢焊缝可探测出的最小缺陷尺寸为 1mm 深 × 5mm 长。

推荐的涡流检测流程图如图 8 所示。

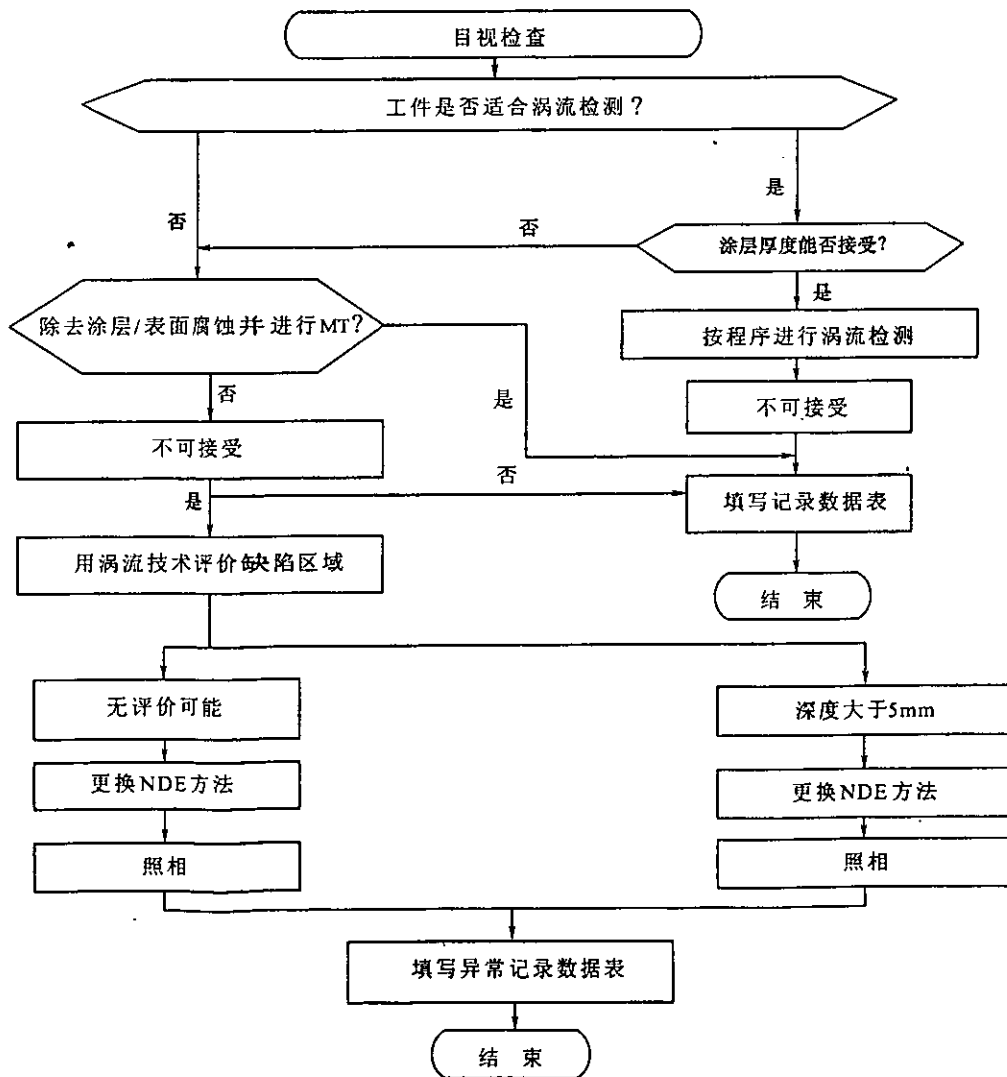


图 8 推荐的涡流检测方法流程图

9 不可接受信号的评价

不可接受信号定义为被检测工件信号显示区域之外出现的异常信号显示。

一旦发现不可接受的信号（见图 9），建议对该区域进行进一步的检查。

可以采用纵向扫查并标识出异常信号区域的长度（见图 4）。

在可能的情况下，应沿异常信号指示长度方向进行一次扫查来获得信号幅度。应标识出最大的幅度（见图 10）。

如果还需要进一步澄清，或当确定要去除缺陷时，建议用磁粉检测（MT）（按 GB/T 15822.1、JB/T 4730.4 或 JB/T 6061 执行）或渗透检测（PT）（按 JB/T 4730.5、JB/T 6062 或 JB/T 9218 执行）等其他无损检测方法进行验证检测。

MT 或 PT 的验收标准按选定的 GB/T 15822.1、JB/T 4730.4、JB/T 4730.5、JB/T 6061、JB/T 6062 或 JB/T 9218 的规定执行。

当不可接受信号出现而又不能得到缺陷的深度时（见图 11），可以改用超声检测和（或）交流电压降检测等其他的 NDT 方法来确定信号的深度和方向。

当一个信号被显示为不可接受信号且涡流评价认为该区域缺陷深度超过 5 mm 时，该区域应用超声检测或交流电压降检测方法进一步确定产生信号缺陷的范围和方向。

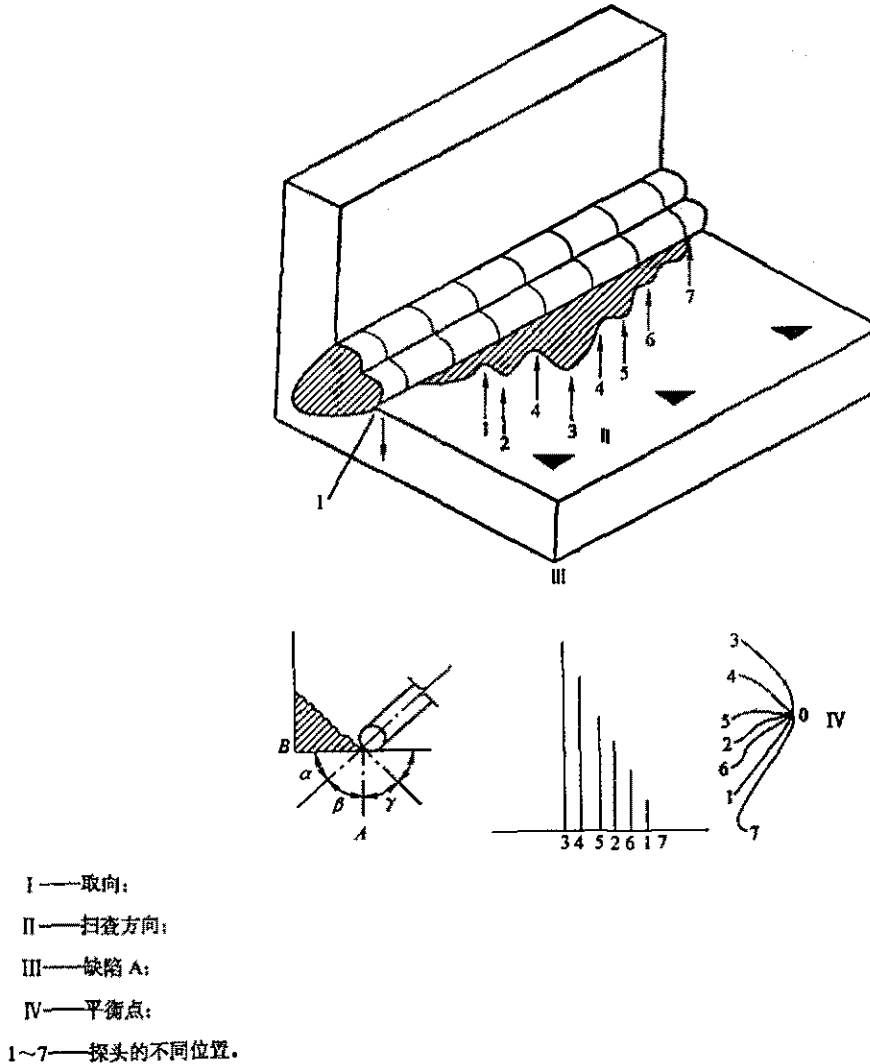
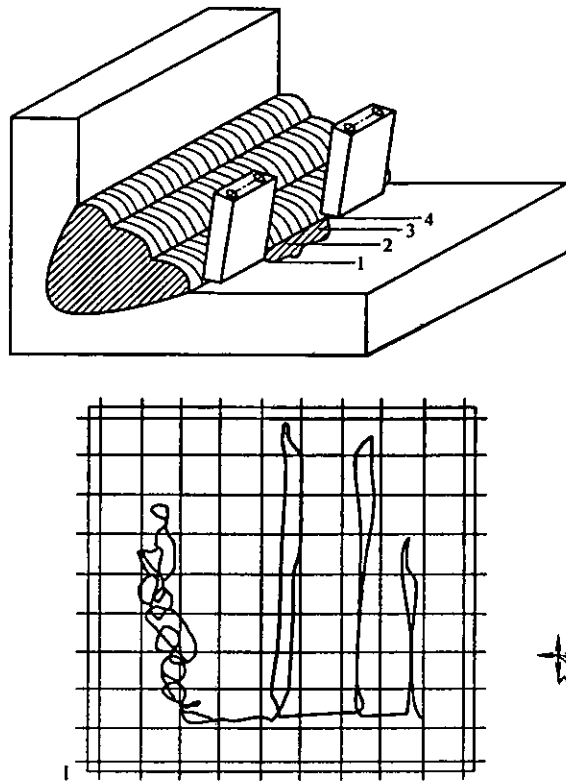
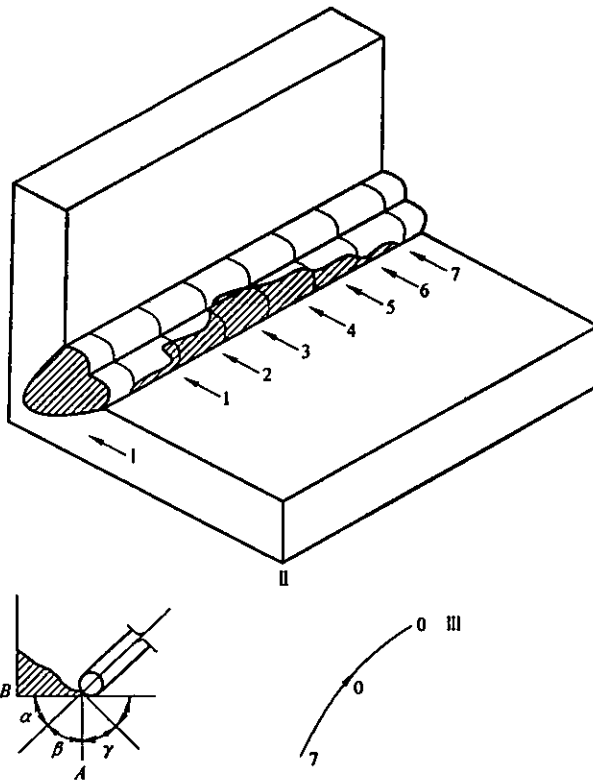


图 9 “穿壁”缺陷的典型响应



1~4——探头的不同位置；
I——裂纹。

图 10 疲劳和未熔合缺陷纵向扫查的典型响应



I——取向；
II——缺陷；
III——平衡点；
1~7——探头的不同位置。

图 11 “部分贯穿”缺陷的典型响应

10 其他材料焊缝的检测步骤

如前所述，涡流检测方法同样可以用于铝和不锈钢等其它金属材料工件的焊缝检测。

检测这些焊缝的程序通常与 7.2 的规定相同，但频率、探头、校准试块和扫查模式等的选择应该与实际材料的性能相适应，这些选择可能会与所推荐的铁磁性材料相去甚远。

因此，检测程序应根据基于适当仪器、探头和校准试块上的实际经验来制订，并应详细制订特殊的工艺程序。

在各种情况下的限制因素都应详细说明。

11 检测报告

检测报告的内容应根据检测要求制订，应至少包括以下要素：

- 检测单位的名称（如适用）；
 - 工件识别；
 - 材料；
 - 热处理；
 - 接头型式；
 - 材料厚度；
 - 焊接方法；
 - 程序编码；
 - 验收准则；
 - 表面准备；
 - 用图标示的检测部位；
 - 校准试块；
 - 检测仪器；
 - 检测条件（如频率、灵敏度和相位等）；
 - 校准报告；
 - （用草图或照相）描述并定位超出验收标准的不可接受信号的指示；
 - 检测结果；
 - 检验人员姓名和检验日期；
 - 用户签名和有关资质授权签字（如适用）。
-